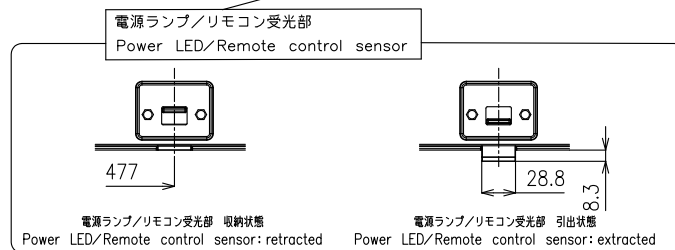
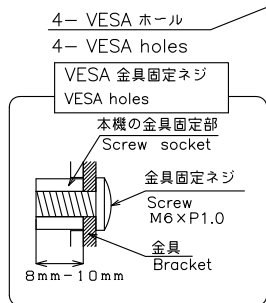
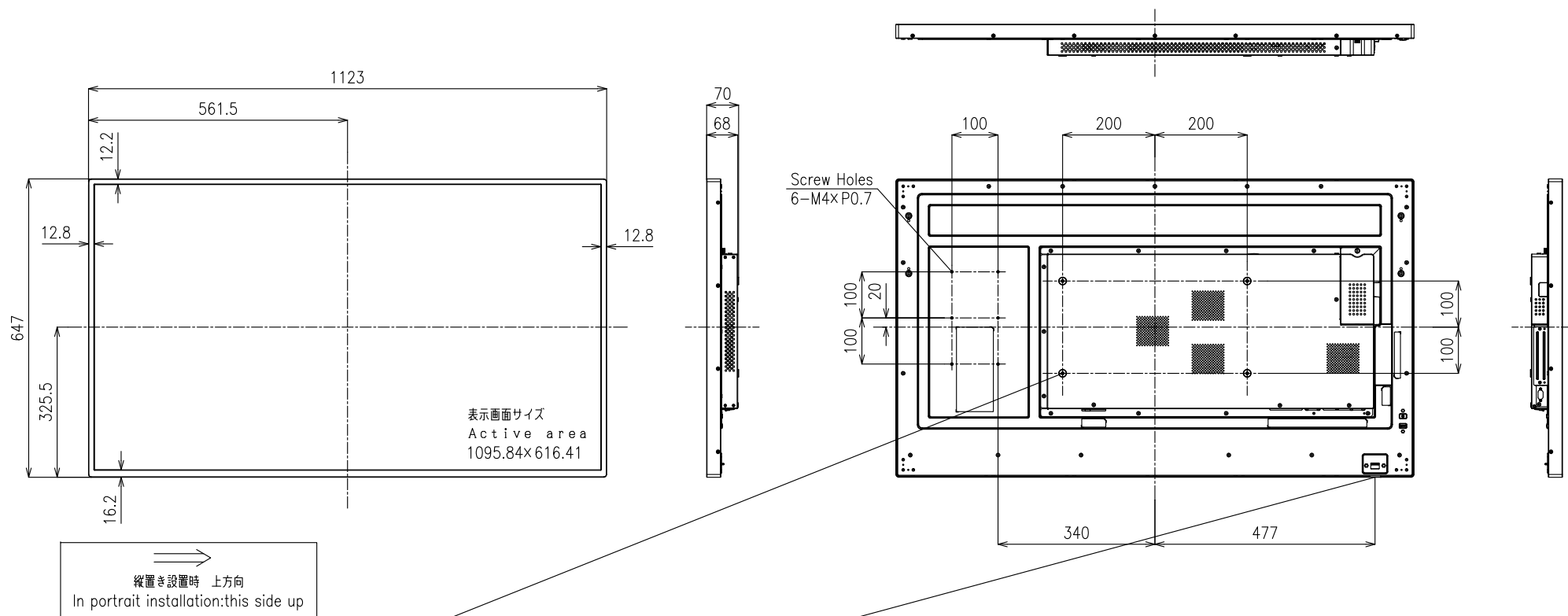


PN-M501

寸法図 Dimensional Drawings



質量	約	22kg
Weight	Approx.	

単位 : mm
Unit : mm