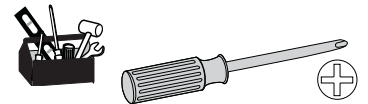
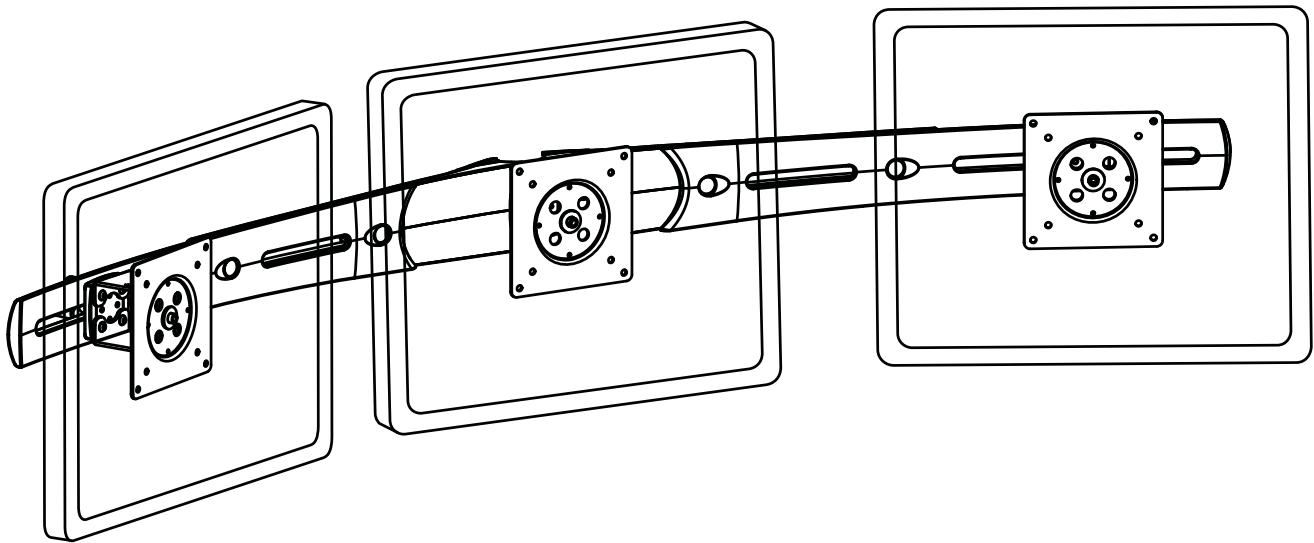
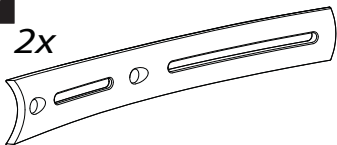
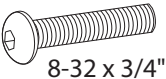
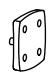

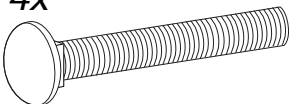
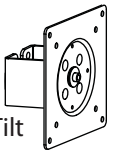
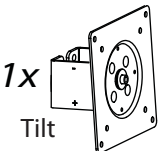
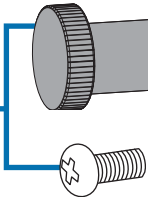



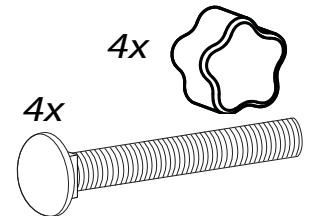
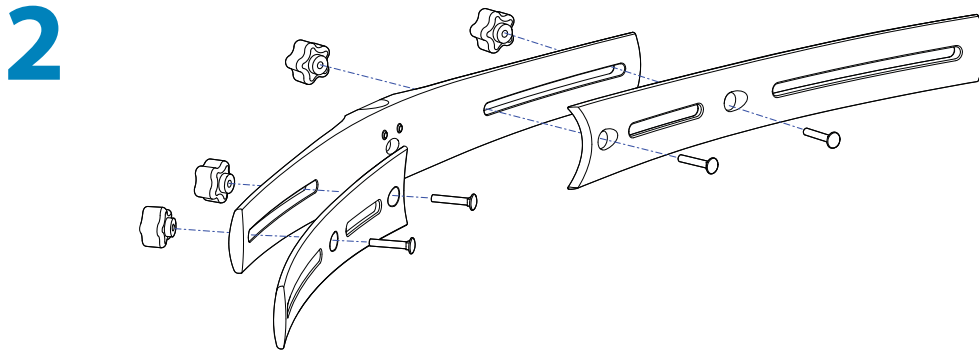
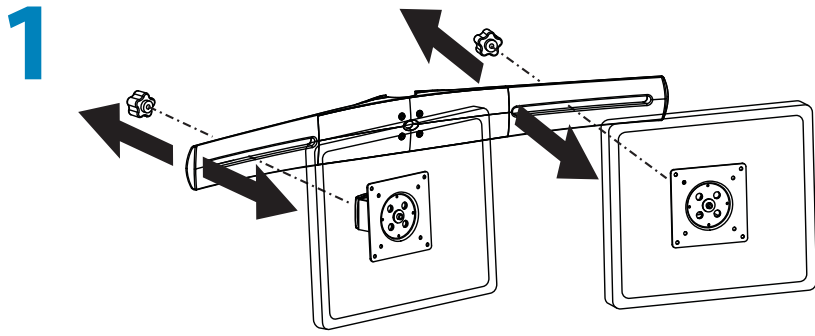
For service and warranty visit www.ergotron.com
 Si desea información de servicio y garantía, visite www.ergotron.com
 Pour toute question concernant la garantie ou le service client, consultez www.ergotron.com
 Weitere Informationen zu Service und Gewährleistung erhalten Sie unter www.ergotron.com.
 Ga voor service en garantie naar www.ergotron.com
 Per assistenza e la garanzia visitare www.ergotron.com
 Gå in på www.ergotron.com för service och garanti
 サービスおよび保証について詳しくは、www.ergotron.com をご覧ください。
 有关服务和保修，请访问 www.ergotron.com

User's Guide
Guía del usuario
Manuel de l'utilisateur
Benutzerhandbuch
Gebruikersgids
Guida per l'utente
ユーザーガイド
用戶指南

 www.ergotron.com
 USA **1-800-888-8458**
 Europe **+31 (0)33-45 45 600**
 China **86-769-86018920**



	A	B	C	D
1	2x 	4x  8-32 x 3/4"	1x 	4x  4x 
2	1x No Tilt  1x Tilt 	4x M4 x 10mm 		1x  3/32"



3 Options Optionen オプション Opciones Opties 选择 Options Opzioni ()

To achieve the desired viewing effect, attach LCDs to pivots so that when mounted to bow they will tilt toward each other horizontally as in Option 1, upward as in Option 2, or downward as in Option 3. Note that the wide end of each LCD pivot is marked with a plus sign (+), while the narrow end is marked with a minus sign (-); the difference in size equals 4° of tilt.

Para conseguir el efecto de visualización deseado, coloque las pantallas LCD en los pivotes de modo que, cuando estén montadas, se inclinen la una hacia la otra horizontalmente (como en la Opción 1), hacia arriba (como en la Opción 2) o hacia abajo (Opción 3). Tenga en cuenta que el extremo más ancho de cada pivote está marcado con un signo positivo (+), mientras que el extremo más estrecho tiene un signo negativo (-); la diferencia en tamaño equivale a 4° de elevación.

Pour obtenir la position de visionnage désirée, fixer les LCD aux pivots de manière à ce qu'une fois montés ils s'inclinent chacun horizontalement l'un vers l'autre (Option 1), vers le haut (Option 2) ou vers le bas comme (Option 3). Noter que le côté large de chaque pivot LCD est marqué d'un signe plus (+) et que le côté étroit est marqué d'un signe moins (-); la différence en taille est égale à 4° d'inclinaison.

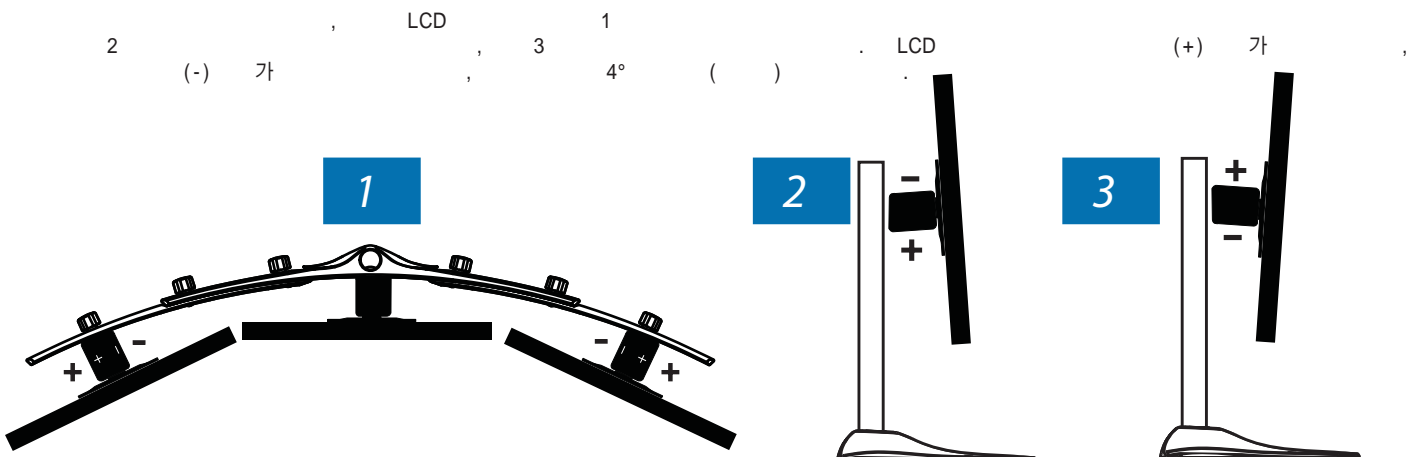
Um den gewünschten Sichteffect zu erreichen, LCDs an den Pivots befestigen, so dass sie sich einander, wenn sie mit dem Bogen verbunden werden, wie in Option 1 horizontal, wie in Option 2 aufwärts oder wie in Option 3 abwärts zuneigen. Dabei muss beachtet werden, dass das breite Ende jedes LCD-Pivots mit einem Pluszeichen (+) und das schmale Ende mit einem Minuszeichen (-) gekennzeichnet ist. Der Größenunterschied ergibt 4° Neigung.

Om het gewenste weergave-effect te verkrijgen dient u de LCD-schermen te bevestigen op spillen, zodat ze, wanneer ze op de boog zijn bevestigd, horizontaal naar elkaar toe kantelen (zoals bij optie 1), omhoog (zoals bij optie 2) of omlaag (zoals bij optie 3). Merk op dat het brede einde van de LCD-spillen voorzien is van een plusteken (+), en het smalle einde is voorzien van een minteken (-); het verschil in grootte komt overeen met 4° kanteling.

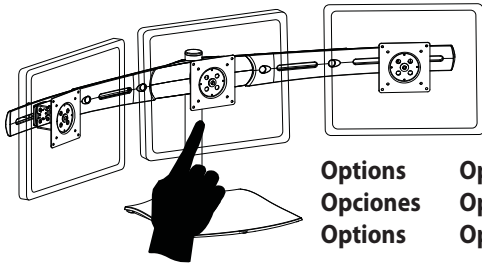
Per ottenere l'effetto visivo desiderato, collegare gli LCD ai pivot in modo tale che montati sull'arco si possano inclinare l'uno verso l'altro, orizzontalmente come nella Opzione 1, verso l'alto come nell'Opzione 2, o verso il basso come nell'Opzione 3. Notare che l'estremità larga di ogni pivot per LCD è contrassegnata con un più (+), mentre quella stretta con un meno (-); la differenza in dimensioni è pari a 4° di inclinazione.

視聴効果を最適にするには、弓形部品に取り付けたときに、相互に水平(オプション1)、または上向き(オプション2)、あるいは下向き(オプション3)になるようにLCDをピボットに取り付けます。各LCDピボットの広い端にはプラス記号(+)、狭い端にはマイナス記号(-)が付いていることに注意してください。サイズの違いは4°の傾きに相当します。

要获得期望的浏览效果，将LCD安装到转轴上，以便在安装到弓型转轴上时，在选择1的情况下LCD可横向作相互倾斜调节，在选择2的情况下可向上调节，或在选择3的情况下向下调节。请注意，每个转轴的较宽一端标有加号(+)，较窄一端标有减号(-)；区别相当于4°倾斜调节。



4



Options	Optionen	オプション
Opciones	Opties	选择
Options	Opzioni	()

There are two options of center pivot. The center pivot without tilt should be used with Option 1 above, the center pivot with tilt (+)(-) should be used with Option 2 or 3 above.

Hay dos opciones de pivote central. El pivote central sin inclinación deberá utilizarse con la Opción 1, mientras que el pivote central con inclinación (+)(-) debería utilizarse con las Opciones 2 o 3.

Il existe deux options de pivot central. Le pivot central sans inclinaison doit être utilisé avec l'Option 1 ci-dessus et le pivot central avec inclinaison (+) (-) doit être utilisé avec l'Option 2 ou 3 ci-dessus.

Es gibt zwei Möglichkeiten für den mittleren Pivot. Der mittlere Pivot ohne Neigung wird bei oben stehender Option 1 verwendet, der mittlere Pivot mit Neigung (+)(-) bei oben stehenden Optionen 2 oder 3.

Er zijn twee opties voor de middenspil. De middenspil zonder kanteling moet gebruikt worden bij optie 1 hierboven, de middenspil met kanteling (+)(-) moet gebruikt worden bij de opties 2 en 3 hierboven.

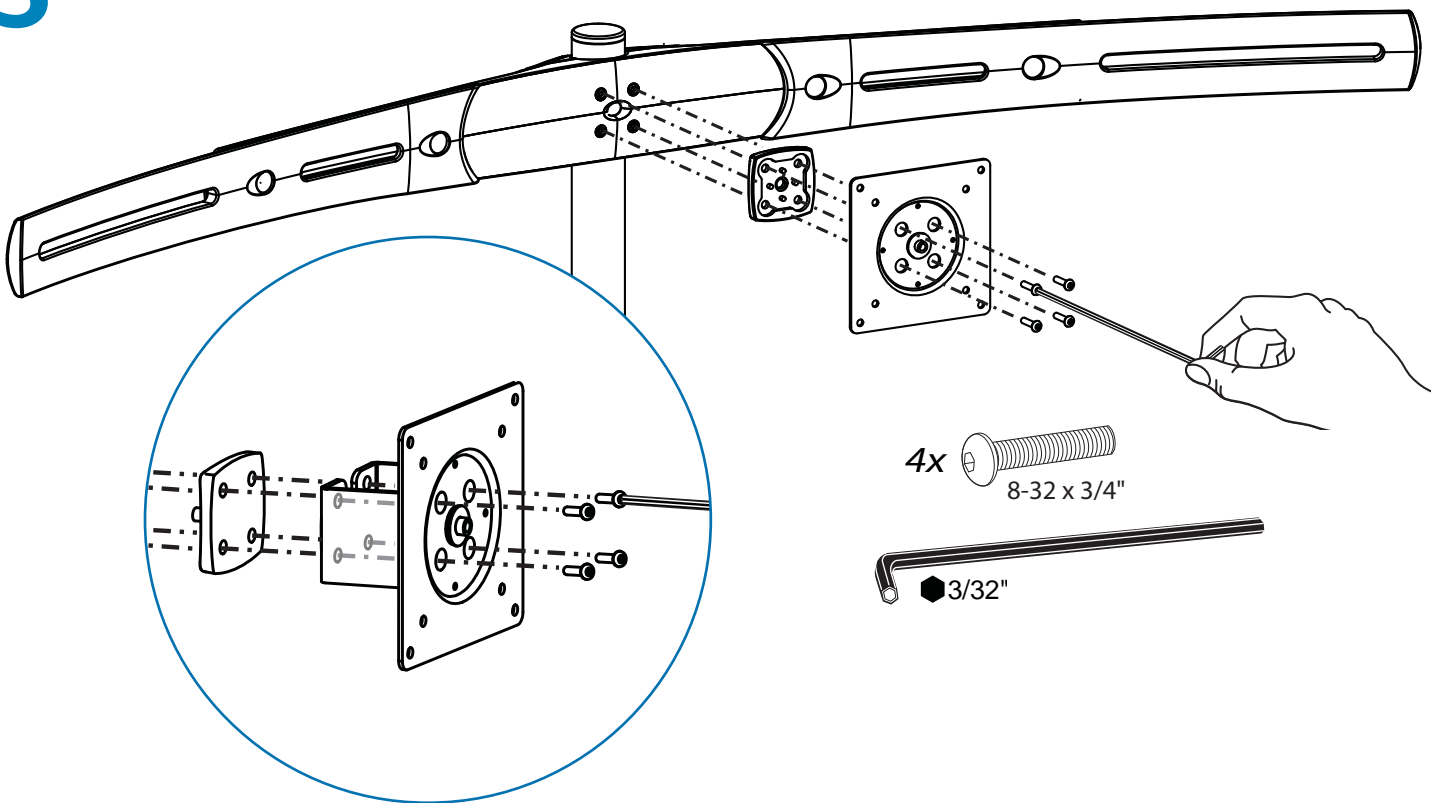
Vi sono due possibilità per il pivot centrale. Il pivot centrale senza inclinazione va utilizzato con l'Opzione 1, il pivot centrale con inclinazione (+)(-) va impiegato con l'opzione 2 o 3.

センターピボットのオプションは2つあります。傾いているセンターピボットはオプション1で使用し、傾き(+)(-)のあるセンターピボットはオプション2と3で使用します。

中间转轴有两种选择。不带倾斜度调节的中间转轴应用于上述选择1，带倾斜度调节(+)(-)的中间转轴应用于上述选择2或3。

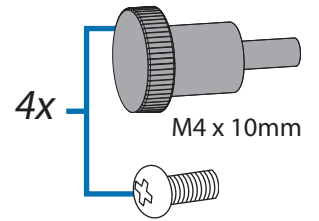
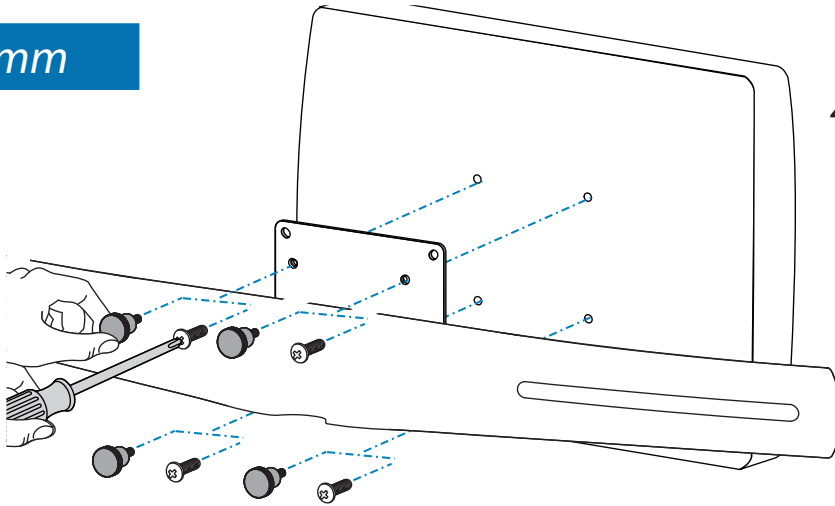
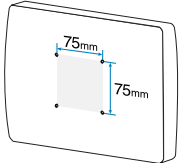
2가 . 가 1 , (+)(-) 가 2 3

5

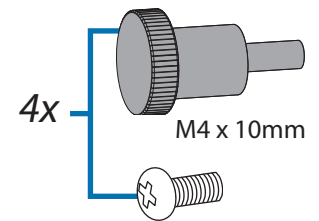
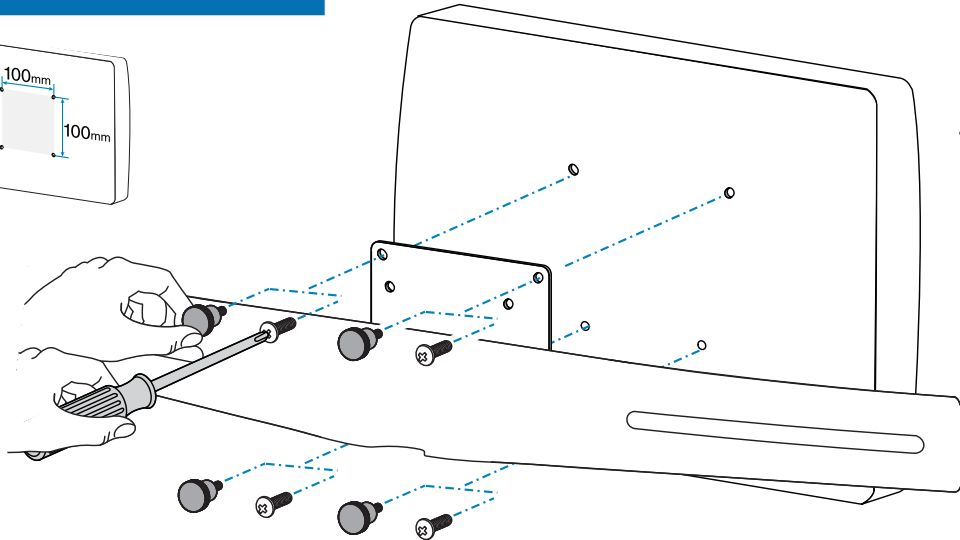
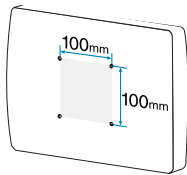


6

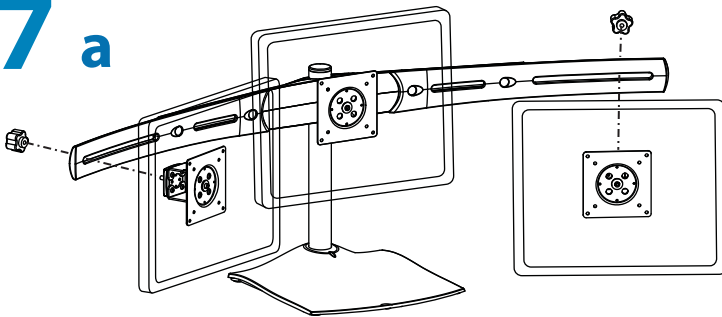
75 x 75mm



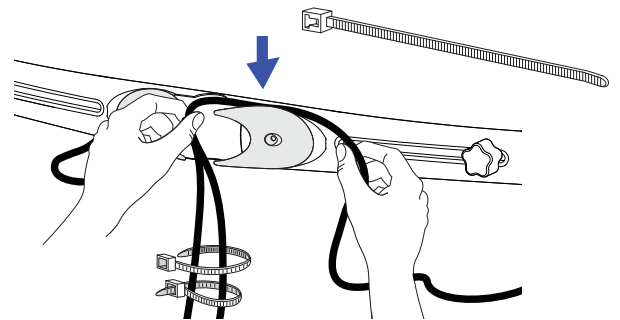
100 x 100mm



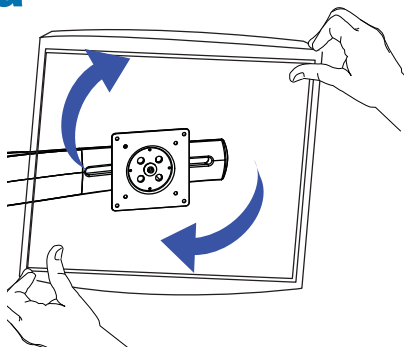
7 a



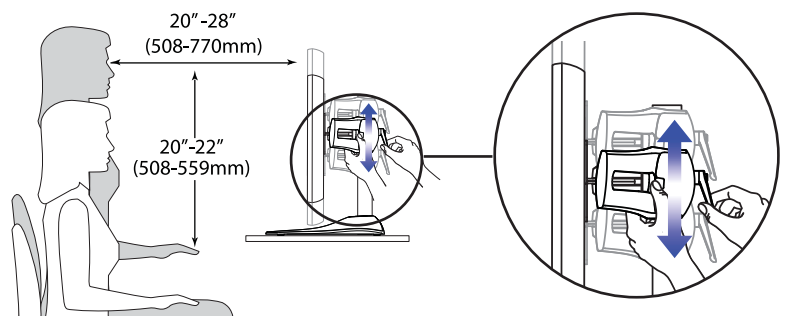
b



8 a



b



9

Set Your Workstation to Work For YOU!

Configure su estación de trabajo para que trabaje para USTED.

Ajustez votre station de travail en fonction de VOS besoins !

Richten Sie Ihren Arbeitsplatz so ein, dass er für SIE arbeitet!

Stel uw werkstation zo in dat het voor U werkt!

Approntare la stazione di lavoro nella posizione ergonomica ottimale.

一人ひとりにピッタリのワークステーション!

按照您自身的需要设置工作站!

Learn more about ergonomic computer use at:

Más información sobre el uso ergonómico de ordenadores:

Apprenez-en plus sur l'utilisation ergonomique d'un ordinateur sur :

Weitere Informationen zur ergonomischen Computernutzung finden Sie unter:

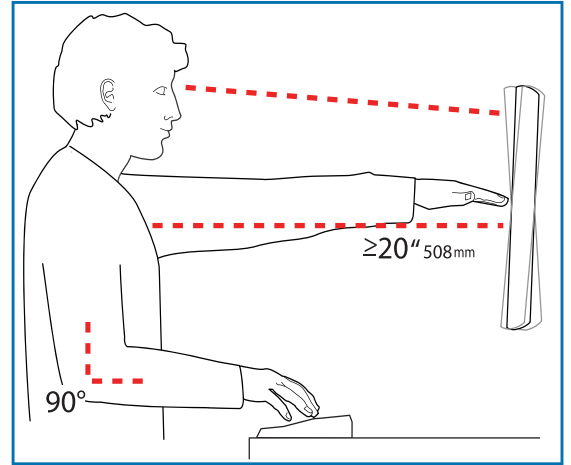
Leer meer over ergonomisch computergebruik op:

Per ulteriori informazioni sull'uso ergonomico del computer:

人間工学的なコンピュータの使用法については次のサイトを参照してください

想进一步了解以符合人体工程学的方式使用计算机的知识, 请访问:

www.computingcomfort.org



To Reduce Fatigue

Breathe - Breathe deeply through your nose.

Blink - Blink often to avoid dry eyes.

Break • 2 to 3 minutes every 20 minutes

• 15 to 20 minutes every 2 hours.

- Height** Position top of screen slightly below eye level.
Position keyboard at about elbow height with wrists flat.
Distance Position screen an arm's length from face—at least 20" (508mm).
Position keyboard close enough to create a 90° angle in elbow.
Angle Tilt screen to eliminate glare.
Tilt the keyboard back 10° so that your wrists remain flat.

- Altura** Coloque el borde superior de la pantalla ligeramente por debajo de la altura de sus ojos.
Coloque el teclado aproximadamente a la altura de los codos con las muñecas planas.
Distancia Coloque la pantalla a una distancia de un brazo desde la cara, esto es, unos 50 cm (20 pulgadas).
Coloque el teclado lo suficientemente cerca para que el codo forme un ángulo de 90°.
Ángulo Incline la pantalla para eliminar los reflejos.
Incline el teclado 10° hacia atrás para que las muñecas sigan en posición plana.

Para reducir la fatiga

Respirar - Respire hondo por la nariz.

Parpadear - Parpadee a menudo para que no se sequen los ojos.

Descansar • 2 o 3 minutos cada 20 minutos

• 15 o 20 minutos cada 2 horas.

- Hauteur** Positionnez l'écran du haut légèrement en dessous du niveau du regard.
Positionnez le clavier à peu près à la même hauteur que vos coudes, pour que vos poignets soient à plat.
Distance Positionnez l'écran à un bras de distance de votre visage, à au moins 508 mm (20 pouces).
Positionnez le clavier assez près pour que vos coudes forment un angle de 90°.
Angle Inclinez l'écran pour ne pas être ébloui.
Inclinez le clavier vers l'arrière de 10° pour que vos poignets soient à plat.

Pour réduire la fatigue

Respirez - Respirez profondément par votre nez.

Clignez des yeux - Clignez souvent des yeux pour ne pas avoir les yeux secs.

Faites des pauses • 2 à 3 minutes toutes les 20 minutes

• 15 à 20 minutes toutes les 2 heures.

- Höhe** Positionieren Sie die obere Kante des Bildschirms knapp unter Augenhöhe.
Positionieren Sie die Tastatur bei flach aufgelegten Handgelenken auf Ellenbogenhöhe.
Abstand Positionieren Sie den Bildschirm mindestens eine Armlänge (50 cm) von Ihrem Gesicht entfernt.
Positionieren Sie die Tastatur nahe genug, um einen Ellenbogenwinkel von 90° zu ermöglichen.
Winkel Neigen Sie den Bildschirm so, dass ein Spiegeleffekt vermieden wird.
Neigen Sie die Tastatur um 10° nach hinten, sodass Ihre Handgelenke flach aufliegen.

Vermeiden von Ermüdungserscheinungen

Atmen - Atmen Sie tief durch die Nase ein und aus.

Blinzeln - Blinzeln Sie so oft wie möglich, um trockene Augen zu vermeiden.

Pausen • Machen Sie alle 20 Minuten eine Pause von 2-3 Minuten

• Machen Sie alle 2 Stunden eine Pause von 15-20 Minuten.

- Hoogte** Zet de bovenkant van het scherm iets boven ooghoogte.
Plaats het toetsenbord op ongeveer ellebooghoogte met de polsen plat.
Afstand Plaats het scherm op een armlengte van uw gezicht — op ten minste 508 mm (20 in).
Zet uw toetsenbord zo dichtbij dat u een hoek van 90° in de ellebogen hebt.
Hoek Kantel het scherm om weerspiegeling te elimineren.
Kantel het toetsenbord 10° naar achteren, zodat uw polsen plat blijven liggen.

Om vermoeidheid te verminderen

Ademen - Adem diep door uw neus in en uit.

Knipperen - Knipper regelmatig om droge ogen te vermijden.

Pauses nemen • 2 tot 3 minuten elke 20 minuten

• 15 tot 20 minuten elke 2 uur.

- Altezza** Posizionare la parte superiore dello schermo leggermente sotto il livello degli occhi.
Posizionare la tastiera circa all'altezza dei gomiti, in modo che i polsi siano piatti.
Distanza Posizionare lo schermo a un braccio di distanza dal viso, almeno a 20" (508 mm) di distanza.
Posizionare la tastiera affinché sia abbastanza vicina da costringere i gomiti a un angolo di 90°.
Angolazione Inclinare lo schermo in modo da eliminare i riflessi.
Inclinare la tastiera indietro di 10° in modo che i polsi rimangano piatti.

Per ridurre l'affaticamento

Respirazione - Respirare profondamente dal naso.

Battito delle palpebre - Battere spesso le palpebre per evitare che gli occhi si asciughino.

Pause • Fare una pausa di 2 - 3 minuti ogni 20 minuti

• Fare una pausa di 15 - 20 minuti ogni 2 ore.

- 高さ** スクリーンの上端が目よりわずかに下に来るようにします。
キーボードが、手首を水平に伸ばした状態でひじとほぼ同じ高さに来るようにします。
距離 スクリーンを顔から腕の長さ分(少なくとも508mm)離します。
ひじが直角になる位置にキーボードを置きます。
角度 反射光をなくすようにスクリーンの角度を調整します。
キーボードを後方に 10° 傾けて、手首が水平になるようにします。

疲れを軽減する方法

呼吸 - 鼻から深く呼吸します。

まばたき - 目の乾燥を防ぐために頻繁にまばたきしてください。

休憩 • 20分ごとに2~3分

• 2時間ごとに15~20分

- 高度** 屏幕顶端的位置要稍低于视线高度。
将键盘放置在大约肘部的高度并且手腕要能放平。
距离 将屏幕摆放在距离面部一臂长的位置——至少 508mm (20")。
键盘的位置要够近, 以使肘部形成直角。
角度 倾斜屏幕以消除眩光。
将键盘向后倾斜 10 度, 使手腕能保持放平。

为了减轻疲劳

呼吸 - 通过鼻子深呼吸。

眨眼 - 经常眨眼可避免眼睛干涩。

休息 • 每隔 20 分钟休息 2 至 3 分钟

• 每隔 2 小时休息 15 至 20 分钟。



© 2012 Ergotron, Inc.
All rights reserved.

While Ergotron, Inc. makes every effort to provide accurate and complete information on the installation and use of its products, it will not be held liable for any editorial errors or omissions (including those made in the process of translation from English to another language), or for incidental, special or consequential damages of any nature resulting from furnishing this instruction and performance of equipment in connection with this instruction. Ergotron, Inc. reserves the right to make changes in the product design and/or product documentation without notification to its users. For the most current product information, or to know if this document is available in languages other than those herein, please contact Ergotron. No part of this publication may be reproduced, stored in a retrieval system, or transmitted in any form or by any means, electronic, mechanical, photocopying, recording or otherwise without the prior written consent of Ergotron, Inc., 1181 Trapp Road, Eagan, Minnesota, 55121, USA Patents Pending and Patented U.S. & Foreign. Ergotron is a registered trademark of Ergotron, Inc.

Americas Sales and Corporate Headquarters

St. Paul, MN USA
(800) 888-8458
+1-651-681-7600
www.ergotron.com
sales@ergotron.com

EMEA Sales

Amersfoort, The Netherlands
+31 33 45 45 600
www.ergotron.com
info.eu@ergotron.com

APAC Sales

Tokyo, Japan
www.ergotron.com
apaccustomerservice@ergotron.com

Worldwide OEM Sales

www.ergotron.com
info.oem@ergotron.com